

SAMET®



dal 1955

GIOIELLI IN CUCINA



LA STORIA

Samet nasce in Italia nel 1955 a Romano D'Ezzelino (TV) con la produzione di lavelli inox e forni per cucina.

Negli anni ottanta raggiunge un posizione di-grande rilievo nel mercato grazie alla forte specializzazione nella lavorazione dell'acciaio e diventa leader del settore monoblocchi e degli elettrodomestici di taglio professionale.

Gli elettrodomestici Samet sono progettati per soddisfare le tue esigenze nella gestione della casa. Puoi cucinare, conservare, lavare con prodotti affidabili e progettati per semplificare la tua quotidianità.



Foto dall'archivio Samet



La fabbrica di Romano d'Ezzelino
Gentile concessione Bizzotto

PRODOTTI

PIANI COTTURA	5
PIANI INDUZIONE	13
FORNI INCASSO	19
FORNI A MICROONDE	25
CUCINE A GAS	27
LAVELLI	31
CAPPE	41
FRIGORIFERI	61
LAVAGGIO	67

La gamma dei piani cottura Samet è progettata per soddisfare tutte le tue esigenze di cottura.

Puoi trovare piani di cottura a gas, elettrici, o i nostri moderni piani a induzione in vetroceramica.



PIANI COTTURA

147 €



ARIANE 4F inox

Colore inox
Materiale acciaio inossidabile
Valvola di sicurezza
Dim cm 50 x 58
4 bruciatori a gas
Bruciatore rapido: 1 x 2,12 kW
Bruciatore semi-rapido: 2 x 1,73 kW
Bruciatore piccolo: 1 x 0,90 kW
Bruciatori e smaltifiamme smaltati
Foro 49x56 cm
mc 0,05

STABILIMENTO 1 TR
8051739078718

220 €



EFESTO inox

Piano cottura in acciaio
3 bruciatori + 1 wok 3,5 kw
Accensione automatica
Valvola di sicurezza
Griglia in ghisa
Misure esterne: cm 59x51
Foro 49x56 cm
mc 0,05

STABILIMENTO 2 TR
8051739079265

280 €



MACISTE 70 inox

Colore inox
Materiale acciaio inossidabile
Valvola di sicurezza
Dim cm 50 x 70
5 bruciatori a gas
Bruciatore wok : 1x3,80 kW
Bruciatore rapido: 1 x 3,00 kW
Bruciatore semi-rapido: 2 x 1,75 kW
Bruciatore piccolo: 1 x 1,00 kW
Foro 49x56 cm
mc 0,07

STABILIMENTO 1 TR

8051739078725

350 €



APOLLO 90 inox

Colore inox
Materiale acciaio inossidabile
Valvola di sicurezza
Dim: cm 50x86
5 bruciatori a gas
Bruciatore wok : 1x3,80 kW
Bruciatore rapido: 1 x 3,00 kW
Bruciatore semi-rapido: 2 x 1,75 kW
Bruciatore piccolo: 1 x 1,00 kW
Foro 49x56 cm
mc 0,09

STABILIMENTO 2 TR

8051739079272

285 €



VENERE 60 nero

Colore nero
Materiale vetro
Valvola di sicurezza
Dim: cm 52x60
4 bruciatori a gas
Bruciatore rapido: 1 x 2,20 kW
Bruciatore semi-rapido: 2 x 1,65 kW
Bruciatore piccolo: 1 x 1,10 kW
Cavo con spina Euro Plug
Imballo in polyfoam + cartone
Foro 49x56 cm
mc 0,06

STABILIMENTO 1 TR
8051739078909



VENERE 60 bianco

Colore bianco
Materiale vetro
Valvola di sicurezza
Dim: cm 52x60
4 bruciatori a gas
Bruciatore rapido: 1 x 2,20 kW
Bruciatore semi-rapido: 2 x 1,65 kW
Bruciatore piccolo: 1 x 1,10 kW
Cavo con spina Euro Plug
Imballo in polyfoam + cartone
Foro 49x56 cm
mc 0,06

STABILIMENTO 1 TR

380 €



MINERVA 75 nero

Colore nero
Materiale vetro
Valvola di sicurezza
Dim: cm 50x75
5 bruciatori a gas
Bruciatore rapido: 1 x 2,30 kW
Bruciatore semi-rapido: 2 x 1,65 kW
Bruciatore piccolo: 1 x 1,10 kW
Cavo con spina Euro Plug
Imballo in polyfoam + cartone
Foro 49x56 cm
mc 0,08

STABILIMENTO 1 TR
8051739078848

MINERVA 75 bianco



Colore bianco
Materiale vetro
Valvola di sicurezza
Dim: cm 50x75
5 bruciatori a gas
Bruciatore rapido: 1 x 2,30 kW
Bruciatore semi-rapido: 2 x 1,65 kW
Bruciatore piccolo: 1 x 1,10 kW
Cavo con spina Euro Plug
Imballo in polyfoam + cartone
Foro 49x56 cm
mc 0,08

STABILIMENTO 1 TR

430 €



MINERVA 90 nero

Colore nero
Materiale vetro
Valvola di sicurezza
Dim: cm 55x90
5 bruciatori a gas
Bruciatore rapido: 1 x 2,30 kW
Bruciatore semi-rapido: 2 x 1,65 kW
Bruciatore piccolo: 1 x 1,10 kW
Cavo con spina Euro Plug
Imballo in polyfoam + cartone
Foro 49x84 cm
mc 0,10

STABILIMENTO 1 TR

8051739078879

195 €



ANTEK 30 nero 2 gas

Colore nero
Materiale vetro temperato
Valvola di sicurezza
Dim: cm 52x30
2 bruciatori a gas
Bruciatore rapido: 1 x 2,20 kW
Bruciatore piccolo: 1 x 1,10 kW
Cavo con spina Euro Plug
Imballo in polyfoam + cartone
Foro 27x56 cm
mc 0,03

STABILIMENTO 1 TR

8051739079487

240 €

GRIGLIA INCLUSA NEL PREZZO



Collezione Dolomiti cristallo croma



THOR 60 croma

Colore croma
Materiale vetro
Valvola di sicurezza
Dim: cm 52x60
4 bruciatori a gas
Bruciatore rapido: 1 x 2,20 kW
Bruciatore semi-rapido: 2 x 1,65 kW
Bruciatore piccolo: 1 x 1,10 kW
Cavo con spina Euro Plug
Imballo in polyfoam + cartone
Foro 49x56 cm
mc 0,06

STABILIMENTO 1 TR
croma - 8051739079098

THOR 60 nero

Colore nero
Materiale vetro
Valvola di sicurezza
Dim: cm 52x60
4 bruciatori a gas
Bruciatore rapido: 1 x 2,20 kW
Bruciatore semi-rapido: 2 x 1,65 kW
Bruciatore piccolo: 1 x 1,10 kW
Cavo con spina Euro Plug
Imballo in polyfoam + cartone
Foro 49x56 cm
mc 0,06

STABILIMENTO 1 TR

nero - 8051739079197

Moderni, funzionali e pratici. Design minimale che si adatterà alla perfezione alle vostre cucine. La gamma di piani a induzione offre un'ideale alternativa alla cottura tradizionale, ottimizzando i tempi di cottura e riducendo il consumo di energia.



PIANI A INDUZIONE

1890 €

THEMAKR



Dimensione esterna: cm 58,5 x 51
Dimensione foro incasso: cm 56 x 49
Potenza nominale: 5300 W
Voltaggio: 220-240 V

5 zone cottura
Un bruciatore doppia corona con 3 livelli di potenza
Un bruciatore sequenziale con 9 livelli
Un bruciatore ausiliario ad un livello di potenza
2 aree di cottura a recupero di calore
Pot. totale 5300 W
Controllo digitale per una perfetta regolazione della potenza
Indicatore di calore residuo
Indicatore di mancanza di energia o gas
Disponibile tarato GPL o metano
In dotazione tubo gas specifico

STABILIMENTO 1 IT
8051739079296

220 €

ANTEK vetroceramica



Colore nero
Materiale vetro temperato
Valvola di sicurezza
Dim.: cm 52 x 30
2 zone cottura vetroceramica
Rapido: 2000 W
Medio: 1400kW
Cavo con spina Euro Plug
Imballo in polyfoam + cartone
Foro 27x56 cm
mc 0,03

STABILIMENTO 1 TR
8051739079494

KR30IND



Dimensione esterna: 290x510 mm
Dimensione foro incasso: 280x490 mm
Potenza nominale: 3600 W
Voltaggio 220-240 V
Potenza posteriore: diam. 2000 - 2000W
Potenza anteriore: diam. 1450 - 1600 W

2 zone di cottura ad induzione
9 livelli di potenza + booster
sensore di rilevamento pentola
indicatore di calore residuo
blocco di sicurezza bambino
mc 0,03

STABILIMENTO 1 IT
8051739077452

370 €

KR60IND



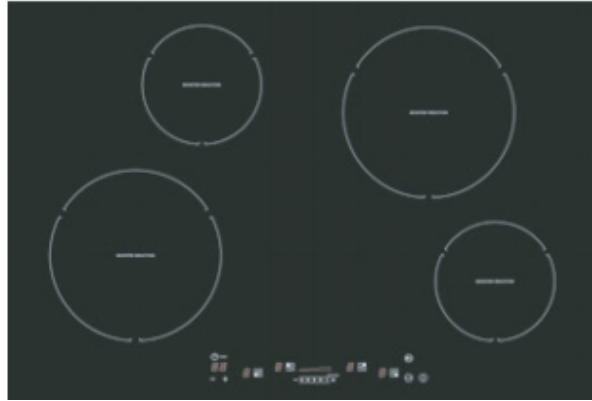
Dimensione esterna: 580x510 mm
Dimensione foro incasso: 560x490 mm
Potenza nominale: 6750 W
Voltaggio 220-240 V
Potenza posteriore: diam. 2000 - 2100W
1600 - 1400W
Potenza anteriore: diam. 1600 - 1400W
1600 - 1850W

4 zone di cottura ad induzione
9 livelli di potenza + booster su 4 zone
sensore di rilevamento pentola
indicatore di calore residuo
blocco di sicurezza bambino
limitazione potenza max: 2,8 Kw/3,5 Kw
mc 0,05

STABILIMENTO 1 IT
8051739074185

440 €

KR77IND



Dimensione esterna: 770x510 mm
Dimensione foro incasso: 740x480 mm
Potenza nominale: 7400 W
Vtaggio 220-240 V
Potenza posteriore: diam. 2100 - 3700W
diam. 1450 - 1600W
Potenza anteriore: diam. 2100 - 3700W
diam. 1450 - 1600W

4 zone di cottura ad induzione
9 livelli di potenza + booster su 4 zone
sensore di rilevamento pentola
indicatore di calore residuo
blocco di sicurezza bambino
limitazione potenza max: 2,8 Kw/3,5 Kw
mc 0,07

STABILIMENTO 1 IT
8051739079289

590 €

La svariata gamma di forni da incasso proposta da Samet permette qualsiasi cottura. Design moderno e minimale abbinabile anche ad altri elettrodomestici come le cappe.

A photograph of a loaf of bread, possibly a ciabotta, resting on a stack of wooden crates. The bread is golden-brown with a visible score on top. A piece of light-colored, textured fabric is draped over the bread and the crates. A red horizontal bar is overlaid on the image, containing the text 'FORNI DA INCASSO' in white, uppercase letters. The background is dark, and the lighting is dramatic, highlighting the textures of the bread and wood.

FORNI DA INCASSO

220 €



ZEUS 60 nero

Programmi 3+1
Luce interna
Cap. 60 lt
Doppio vetro
Termostato regolabile
Teglia smaltata e griglia
Ventola raffreddamento
Classe A+
mc 0,26

Forno statico raffreddamento tangenziale

STABILIMENTO 1 IT
8051739078237

300 €



ADONE MF 6 inox

Programmi 5+1
Luce interna
Cap. 60 lt
Funzione Grill
Doppio vetro
Termostato e timer regolabile
Teglia smaltata e griglia
Ventola raffreddamento
Classe A+
mc 0,26

Forno statico raffreddamento tangenziale

STABILIMENTO 1 IT
8051739078244

380 €



ADONE GAS inox

Programmi 4
Luce interna
Cap. 60 lt
Funzione Grill
Doppio vetro
Termostato e timer regolabile
Teglia smaltata e griglia
Ventola raffreddamento
mc 0,26

STABILIMENTO 1 IT
8051739078886

700 €

Maxiforno multifunzione



ORVAR 90 inox

Timer digitale
Termostato
Resistenza superiore e inferiore
Grill
Resistenza circolare
Girarrosto
2 teglie e 1 griglia
Doppio vetro
Cm 90x60 - profondità 54
mc 0,45

STABILIMENTO 2 TR
8051739079135

280 €



CALLIOPE turbo inox

Programmi 4 +1
Funzione Turbo fan
Luce interna
Cap. 60 lt
Doppio vetro
Termostato regolabile
Teglia smaltata e griglia
Ventola raffreddamento
Classe A+
mc 0,26

Forno multifunzione raffreddamento tangenziale

STABILIMENTO 1 TR
inox - 8051739079067

260 €



CALLIOPE turbo nero

Programmi 4 +1
Funzione Turbo fan
Luce interna
Cap. 60 lt
Doppio vetro
Termostato regolabile
Teglia smaltata e griglia
Ventola raffreddamento
Classe A+
mc 0,26

Forno multifunzione raffreddamento tangenziale

STABILIMENTO 1 TR
nero - 8051739079050

380 €



THOR FORNO

8 funzioni
Funzione Grill
Luce interna
Funzione scongelamento
Doppio vetro
Termostato e timer digitali
Teglia smaltata e griglia
Ventola raffreddamento
Classe A+
mc 0,26

Forno multifunzione raffreddamento tangenziale

STABILIMENTO 1 TR

nero - 8051739079074

inox - 8051739079081

croma - 8051739078695

410 €



Collezione Dolomiti cristallo croma

I forni Samet sono più che semplici forni a microonde, possono sostituire il forno in molte funzioni arrivando a raggiungere elevate temperature per rendere ottimali le cotture delle vostre pietanze.

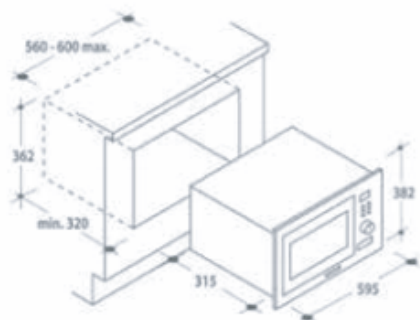


FORNI A MICROONDE

ODINO 60 nero

Luce interna
Cap. 20 lt
Doppio vetro
Termostato regolabile
Funzione grill
Ventola raffreddamento

STABILIMENTO 1 TR
8051739079128



LIBERA INSTALLAZIONE

178 €

CON CORNICE DA INCASSO

245 €



SA LX-9645 nero inox

Forno multifunzione appoggio
1000 + 1500 Watt
70 lt volume
Funzione turbo
Lampadina interna
Timer regolabile
Termostato regolabile
Teglia smaltata
Griglia inox
Doppio vetro porta frontale
Dim: cm 60x48x50

STABILIMENTO 1 TR
8051739079111



198 €



CUCINE A GAS

POSEIDON

forno multifunzione elettrico o a gas



4 bruciatori a gas + wok centrale
Forno multifunzione elettrico 6 posizioni
oppure gas
Completamente valvolata
Doppio vetro forno
Spartifiamme e griglia ghisa
1 teglia smaltata e 1 griglia acciaio inox
Cm 90x60
Coperchio cristallo
Piano e frontali INOX
Luce forno
Accensione automatica sotto manopola

STABILIMENTO 1 TR
8051739078800

750 €

ERMES

portabombola - forno gas



4 bruciatori a gas + wok centrale
Forno gas con grill elettrico
Completamente valvolata
Doppio vetro forno
Spartifiamme e griglia smaltata
1 teglia smaltata e 1 griglia acciaio inox
Cm 90x60
Coperchio cristallo
Piano e frontali INOX
Luce forno
Accensione automatica sotto manopola

STABILIMENTO 1 TR
8051739078817

646 €

VOLKAN

forno gas



4 bruciatori a gas
Forno a gas
Completamente valvolata
Doppio vetro
Spartifiamme e griglie smaltati
1 teglia smaltata e 1 griglia acciaio inox
Cm 50x50
Piano e frontali Bianco

STABILIMENTO 1 TR
8051739078831

300 €

ARES

forno gas



4 bruciatori a gas
Forno a gas
Completamente valvolata
Doppio vetro
Spartifiamme e griglie smaltati
1 teglia smaltata e 1 griglia acciaio inox
Cm 60x60
Piano e frontali INOX, fianchi grigio metalizzato

STABILIMENTO 1 TR
8051739078824

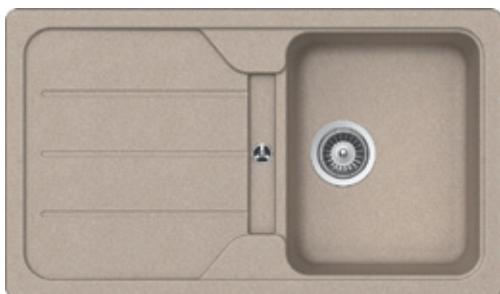
395 €



LAVELLI

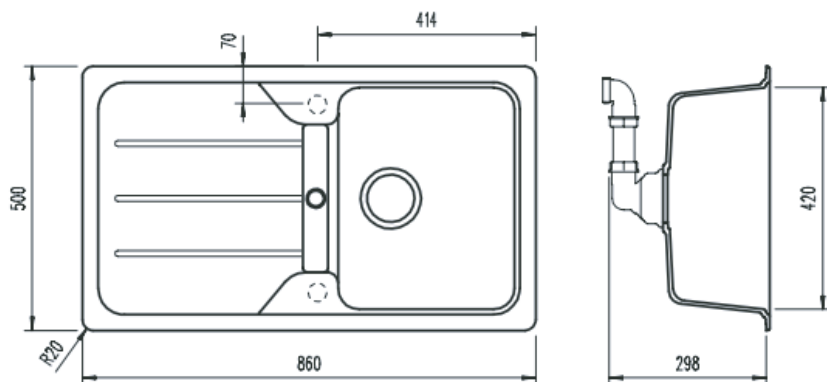
LAVELLI IN CRISTALLITE MADE IN GERMANY

colori: nero mat, croma e avena



GRANITOVERO861V

Lavello 1 vasca cm 86



STABILIMENTO 2 IT
mc 0,13

nero - 8051739078268

croma - 8051739078275

avena - 8051739078282

210 €

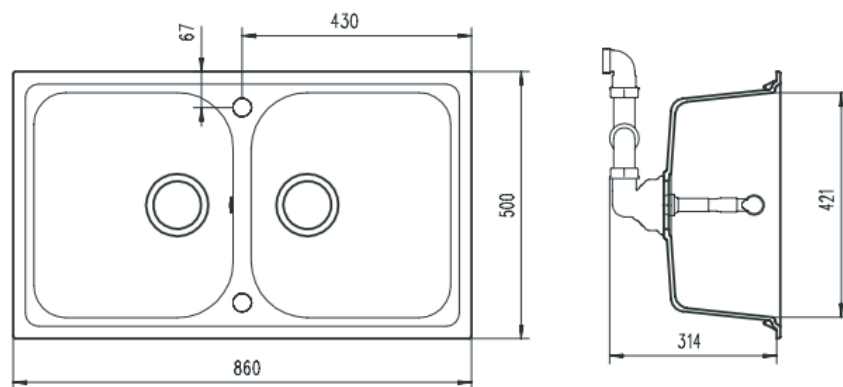
LAVELLI IN CRISTALLITE MADE IN GERMANY

colori: nero mat, croma e avena



GRANITOVERO862V

Lavello 2 vasche cm 86

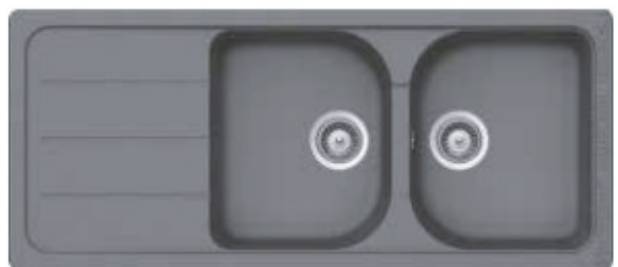


STABILIMENTO 2 IT
mc 0,13

nero - 8051739078299
croma - 8051739078305
avena - 8051739078312

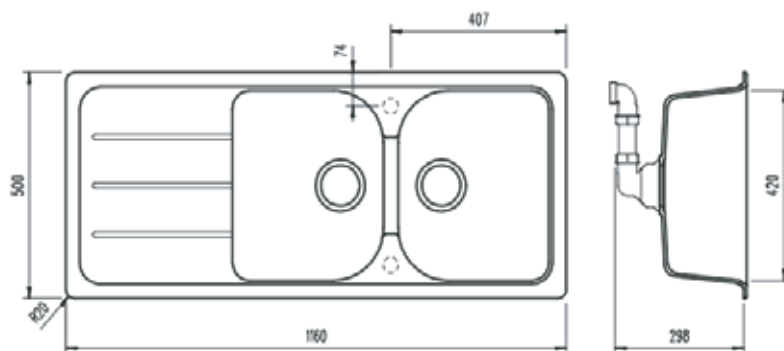
230 €

LAVELLI IN CRISTALLITE
MADE IN GERMANY
colori: nero mat, croma e avena



GRANITOVERO1162VS

Lavello 2 vasche e gocciolatoio - cm 116



STABILIMENTO 2 IT
mc 0,20

nero - 8051739078329

croma - 8051739078336

avena - 8051739078343

240 €

SA EC178K

cm 86x50



Lavelli forniti semicartonati
comprensivi di piletta 3"1/2
a richiesta imballo singolo
con maggiorazione € 5 fino a misura 86
€ 7 fino a misura 120



Dim. vasca: 350x400x170
Spessore 0.70
Superficie satinata

STABILIMENTO 2 IT

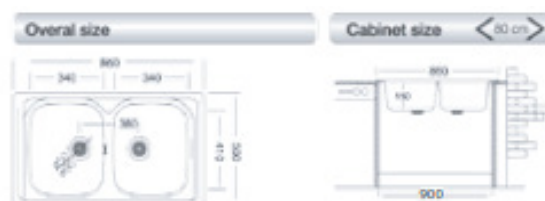
100 €

SA EC322K

cm 86x50



Lavelli forniti semicartonati
comprensivi di piletta 3"1/2
a richiesta imballo singolo
con maggiorazione € 5 fino a misura 86
€ 7 fino a misura 120



Dim. vasca: 405x355x155
Spessore 0.50
Superficie satinata

STABILIMENTO 2 IT

135 €

SA EC138K

cm 116x50



Lavelli forniti semicartonati
comprensivi di piletta 3"1/2
a richiesta imballo singolo
con maggiorazione € 5 fino a misura 86
€ 7 fino a misura 120



Dim. vasca: 350x400x170
Spessore 0.70
Superficie satinata

STABILIMENTO 2 IT

155 €

SA 278

cm 86x50



Lavelli forniti semicartonati
comprensivi di piletta 3"1/2
a richiesta imballo singolo
con maggiorazione € 5 fino a misura 86
€ 7 fino a misura 120



Dim. vasca: 350x400x150
Spessore 0.50
Superficie satinata

STABILIMENTO 2 IT

72 €

SA 322

cm 86x50

SA 136

cm 116x50



Lavelli forniti semicartonati
comprensivi di piletta 3"1/2
a richiesta imballo singolo
con maggiorazione € 5 fino a misura 86
€ 7 fino a misura 120

Lavelli forniti semicartonati
comprensivi di piletta 3"1/2
a richiesta imballo singolo
con maggiorazione € 5 fino a misura 86
€ 7 fino a misura 120



Dim. vasca: 345x377x135
Spessore 0.50
Superficie satinata

Dim. vasca: 350x400x130
Spessore 0.50
Superficie satinata

STABILIMENTO 2 IT

STABILIMENTO 2 IT

95 €

100 €

SA XT 322

cm 86x50



Vasca profonda 20 cm

Lavelli forniti con imballo singolo
comprensivo di piletta e sifone 3"1/2



Dim. vasca: 405x355x200
Spessore 0.80
Superficie spazzolata

STABILIMENTO 2 IT

210 €

SA XT 331

cm 86x50



Vasca profonda 20 cm

Lavelli forniti con imballo singolo
comprensivo di piletta e sifone 3"1/2



Vasche saldate

Dim. vasca: 400x400x200
Spessore 0.80
Superficie spazzolata

STABILIMENTO 2 IT

170 €

SA XT 332

cm 100x50



Vasca profonda 20 cm

Lavelli forniti con imballo singolo
comprensivo di piletta e sifone 3"1/2



Vasche saldate

Dim. vasca 1: 400x400x200
Dim. vasca 2: 170x300x130
Spessore 0.80
Superficie spazzolata

STABILIMENTO 2 IT

260 €

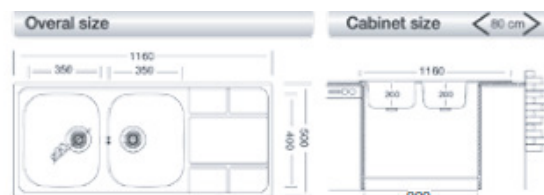
XTREND 333

cm 116x50



Vasca profonda 20 cm

Lavelli forniti con imballo singolo
comprensivo di piletta e sifone 3"1/2



Vasche saldate

Dim. vasca 1: 350x400x200
Dim. vasca 2: 350x300x130
Spessore 0.80
Superficie spazzolata

STABILIMENTO 2 IT

230 €

SAMLENTO



Granito avena



Granito nero

Terminale orientabile
Cartuccia Ø 35 mm

STABILIMENTO 2IT

126 € Cromo

146 € Granito

L'assortimento delle cappe Sa-
met è molto ampio e compren-
de cappe che vanno dal primo
impianto fino ai prodotti di desi-
gn. I materiali utilizzati si abbina-
no a tutti gli stili che si possono
trovare in cucina.



CAPPE

TURBINE 60 NERO



Vetro e corpo colore nero
Larghezza 60 cm
Motore 130 W
3 livelli di potenza
2 lampadine 8W led
Rumorosità 72 dB
Classe D
Diam. tubo di scarico 150 mm.
Materiale filtro alluminio
Filtro telaio in acciaio inossidabile
Filtro carbone optional
Chiusura magnetica del vetro
Cavo con spina Euro Plug
Imballo in cartone
Potenza aspirante 650 m³/h

STABILIMENTO 2 IT / 1 TR
8051739078787

180 €

TURBINE 90 NERO



Vetro e corpo colore nero
Larghezza 90 cm
Motore 130 W
3 livelli di potenza
2 lampadine 8W led
Rumorosità 72 dB
Classe D
Diam. tubo di scarico 150 mm.
Materiale filtro alluminio
Filtro telaio in acciaio inossidabile
Filtro carbone optional
Chiusura magnetica del vetro
Cavo con spina Euro Plug
Imballo in cartone
Potenza aspirante 650 m³/h

STABILIMENTO 2 IT / 1 TR
8051739078794

220 €

EOLO 60



EOLO 90



3 livelli di potenza
Rumorosità 56 dB
Pot. motore 135 W
Potenza aspirante 450 m³/h
Push button control system

STABILIMENTO 2 IT / 1 TR

136 € inox - 8051739078732

STABILIMENTO 2 IT / 1 TR

133 € nero - 8051739078916

STABILIMENTO 2 IT

inox - 8051739078749 **152 €**

STABILIMENTO 2 IT

nero - 8051739078930 **150 €**

REGINA 90 NERO



Cristallo colore nero
Larghezza 90 cm
3 livelli di potenza
2 lampadine LED
Controllo touch
Display digitale
Telecomando
Spegnimento temporizzato
Foro di uscita: mm 120
Potenza aspirante 650 m³/h

STABILIMENTO 2 TR / 2 IT
8051739079142

330 €

THOR 60 CHROMA

Collezione Dolomiti cristallo croma

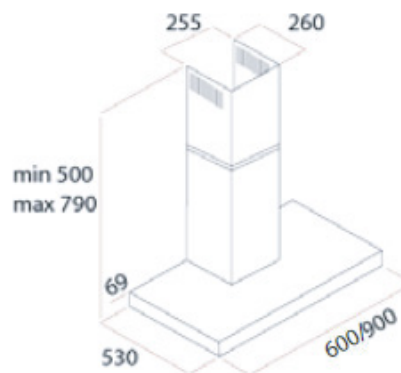


Vetro e corpo colore croma
Larghezza 60 cm
Motore 130 W
3 livelli di potenza
2 lampadine 8W led
Rumorosità 72 dB
Classe D
Diam. tubo di scarico 150 mm
Materiale filtro alluminio
Filtro telaio in acciaio inossidabile
Filtro carbone optional
Chiusura magnetica del vetro
Cavo con spina Euro Plug
Imballo in cartone
Potenza aspirante 650 m³/h
mc 0,10

STABILIMENTO 1 TR
8051739079104

190 €

EMBLA



PACKING



630

930

400

12.5

15

3 livelli di potenza
Colore alluminio
Comandi push button
Foro d'uscita 150 mm
Potenza aspirante 450 m³/h
Luci LED

cm 60

STABILIMENTO 2 IT

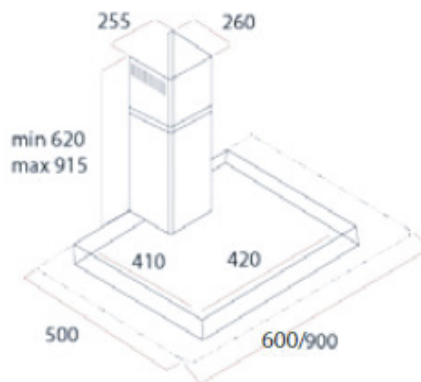
200 € cm 60 - 8051739078701

cm 90

STABILIMENTO 2 IT

cm 90 - 8051739078923 **240 €**

MEGA



PACKING



630

930

400

15.5

17.5

cm 60

STABILIMENTO 2 IT
cm 60 - 8051739078961

220 €

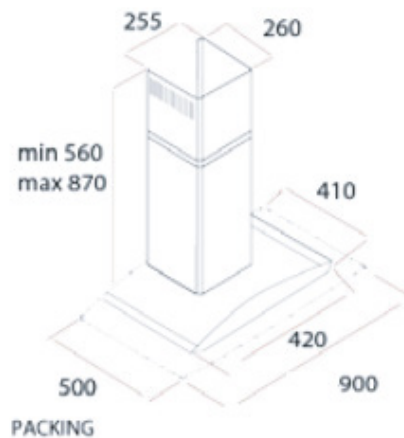
Colore inox
3 livelli di potenza
2x20 luci LED
Comandi push button
Foro di uscita: mm 150
Potenza aspirante 450 m³/h

cm 90

STABILIMENTO 2 IT
cm 90 - 8051739078978

240 €

WETH



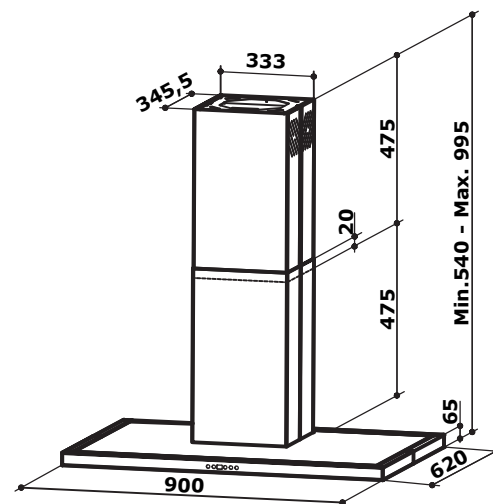
Colore inox
3 livelli di potenza
1x25 luci standard
Comandi push button
Foro di uscita: mm 120
Potenza aspirante 450 m³/h

cm 90

STABILIMENTO 2 IT
8051739078985

250 €

KAOS



Colore inox
3 livelli di potenza
62x90 cm
2x20 W luci LED
Comandi controllo elettronico
Foro di uscita: mm 150 + adattatore
Potenza aspirante 850 m³/h

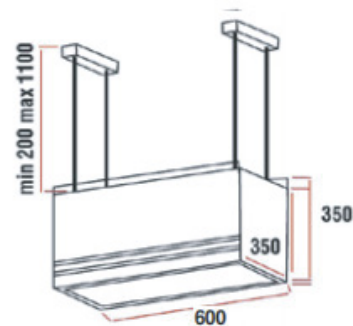
cm 90

STABILIMENTO 2 IT
8051739079500

1050 €

CHRONOS

cristallo, bianco o nero



Colore inox
3 livelli di potenza
Luci LED
Schermo touch con telecomando
Foro di uscita: mm 120
Potenza aspirante 650 m³/h

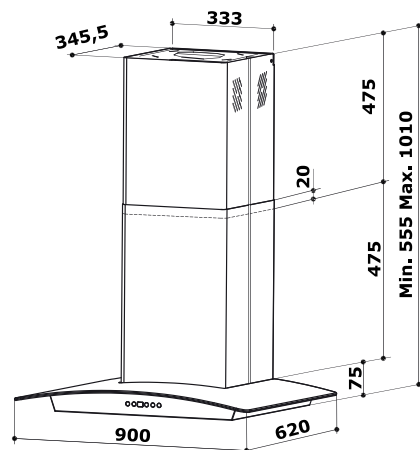
cm 60

STABILIMENTO 2 IT

8051739079517

1320 €

EOS



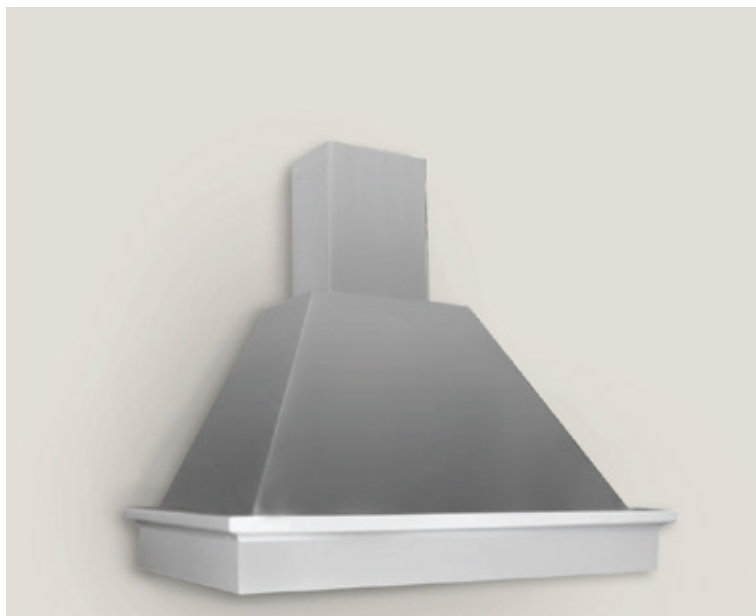
Colore inox
3 livelli di potenza
2x20 W luci LED
Comandi controllo elettronico
Foro di uscita: mm 150 + adattatore
Potenza aspirante 850 m³/h

cm 90

STABILIMENTO 2 IT
8051739079524

1050 €

SKADI



STABILIMENTO 2 IT
8051739079678

600 € inox

GUNNAR



STABILIMENTO 2 IT
cm 60 - 8051739079654
cm 90 - 8051739079661

cm 60 **440 €**

cm 90 **470 €**

RETRO

antracite, crema, bianca, nera



3 livelli di potenza
Comandi slider 3V
Foro d'uscita 150 mm + adattatore
Potenza aspirante 600 m³/h
Luci LED

STABILIMENTO 2 IT

bianco - 8051739079555
crema - 8051739079562
nero - 8051739079579
antracite - 8051739079586

460 €

ALVIS



STABILIMENTO 2 IT

bianco - 8051739079616
crema - 8051739079609
nero - 8051739079623
antracite - 8051739079593
ral - 8051739079630
lavagna - 8051739079647

460 €

540 €

URSKA



STABILIMENTO 2 IT

bianco - 8051739079746
crema - 8051739079760
nero - 8051739079753
antracite - 8051739079777

550 €

HULDA



STABILIMENTO 2 IT

bianco - 8051739079685
crema - 8051739079692
nero - 8051739079715
antracite - 8051739079708
ral - 8051739079739
lavagna - 8051739079722

380 €

430 €

KELLER



Colore inox
3 livelli di potenza
Luci LED
Comandi elettromeccanico
Foro di uscita: mm 150
Potenza aspirante 550 m³/h

cm 60

STABILIMENTO 2 IT
8051739079159

215 €

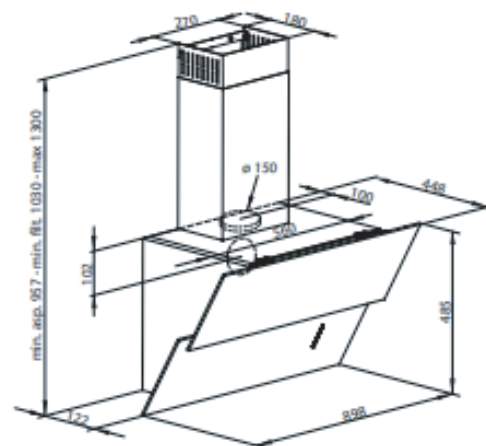
cm 90

STABILIMENTO 2 IT
8051739079166

240 €

DIAMANTE

crystallo, bianco o nero



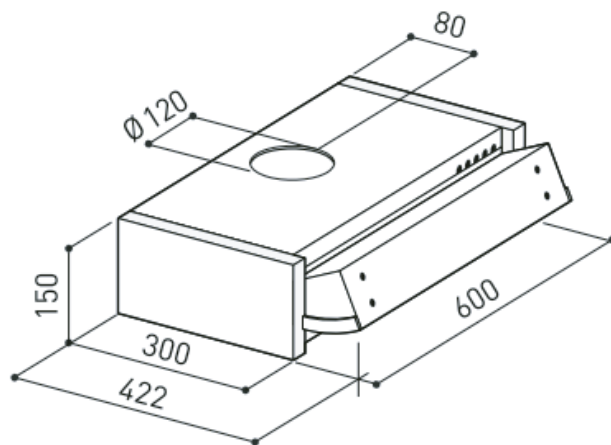
Colore inox
Velocità 3 + i
luci LED
Controlli touch
Foro di uscita: mm 150 + adattatore
Potenza aspirante 730 m³/h

cm 90

STABILIMENTO 2 IT
nero - 8051739079531
bianco - 8051739079548

630 €

ESTRAIBILE 60 o 90



3 livelli di potenza
Colore alluminio
Slide control system
Foro d'uscita 120 mm
Potenza aspirante 300 m³/h
2 Luci LED

cm 60

STABILIMENTO 2 IT

85 € cm 60 - 8051739077438

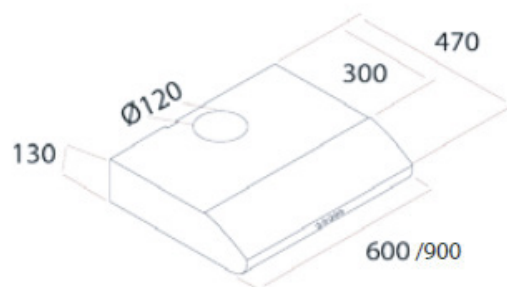
cm 90

STABILIMENTO 2 IT

cm 90 - 8051739077445 **105 €**

SA CLASSICO 60 - 90

bianco o inox



PACKING



3 livelli di potenza
Colore bianco
Push button control system
Foro d'uscita 120 mm
Filtro alluminio
Potenza aspirante 280 m³/h
Luci LED

cm 60

STABILIMENTO 2 IT

80 € bianco cm 60 - 8055748344222

STABILIMENTO 2 IT

110 € inox cm 60 - 8051739078862

cm 90

STABILIMENTO 2 IT

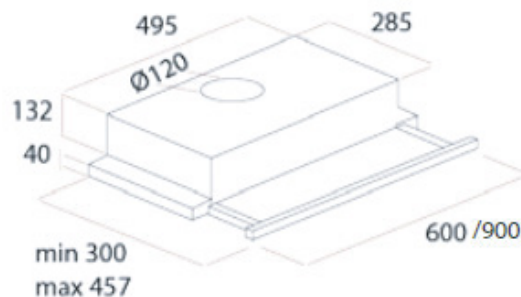
bianco cm 90 - 8055182026630 **100 €**
FILTRO 16 €

STABILIMENTO 2 IT

inox cm 90 - 8051739078893 **130 €**
FILTRO 16 €

SLIM 60 - 90

nero o inox



PACKING



325

620

185

4.5

5

3 livelli di potenza
Colore inox
Push button control system
Foro d'uscita 120 mm
Potenza aspirante 300 m³/h
Luci LED

cm 60 - 1 motore

STABILIMENTO 2 TR / 2 IT

95 €

cm 60 - 8051739078954
FILTRO 16 €

cm 90 - 2 motori

STABILIMENTO 2 TR / 2 IT

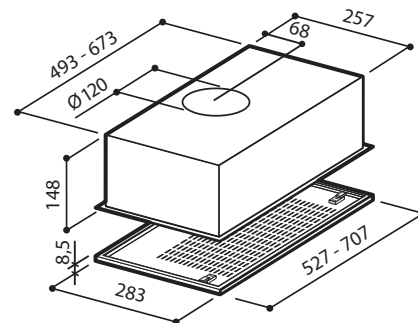
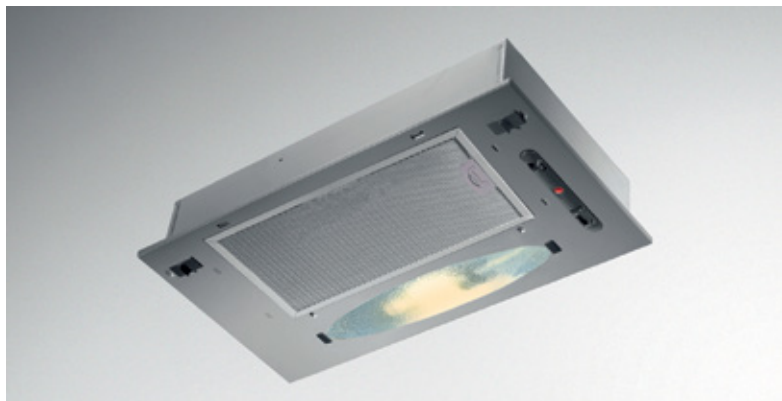
cm 90 - 8051739079180

155 €

FILTRO 16 €

ECO F9 52 - 72

alluminio



3 livelli di potenza
Colore alluminio
Slide control system
Foro d'uscita 120 mm
Filtro alluminio
Potenza aspirante 300 m³/h
2 Luci LED

cm 52

STABILIMENTO 2 IT

100 €

8051739073072
COPPIA FILTRI 32 €

cm 72

STABILIMENTO 2 IT

8051739073089
COPPIA FILTRI 32 €

120 €

Ampia gamma di frigoriferi dalla diversa
dimensione e capienza.



FRIGORIFERI

INDP250SH

Frigorifero doppia porta

375 €

STABILIMENTO 1 CH



A+

Classe energetica

20h

Autonomia senza corrente

42dBA

Silenziosità

SPECIFICHE

Sistema di raffreddamento	Statico
Sistema di controllo	Meccanico
Capacità totale lorda (lt)	217
Capacità frigorifero netta (lt)	171
Capacità congelatore netta (lt)	41
Sbrinamento frigorifero	Automatico
Sbrinamento congelatore	Manuale
Colore fianchi	Silver
Colore porte	Inox
Display sulla porta	-
Water dispenser	-
Materiale ripiani vano frigo	Vetro
Numero ripiani vano frigo	3
Luce interna vano frigorifero	Standard
Numero di cassette portaverdure	2
Numero di cassette freezer	-

PRESTAZIONI

Classe efficienza energetica	A+
Consumo annuo (kWh)	219

Capacità di congelamento (kg/24h)	2
Autonomia in caso di black out (h)	20
Classe climatica	N, ST
Livello di rumorosità (db A)	42
Gas refrigerante	R600a
Categoria Stelle congelatore	4

DIMENSIONI

Altezza prodotto (cm)	143,0
Larghezza prodotto (cm)	55,0
Profondità prodotto (cm)	58,0
Altezza prodotto imballato (cm)	147,3
Larghezza prodotto imballato (cm)	57,5
Profondità prodotto imballato (cm)	60,5
Peso prodotto (kg)	42,0
Peso prodotto imballato (kg)	46,0
Porte reversibili	sì
Piedini regolabili	sì
Q.tà x cnt 40" hq	142

INDP250H

Frigorifero doppia porta

330 €

STABILIMENTO 1 CH



- A+** Classe energetica
- 20h** Autonomia senza corrente
- 42dBA** Silenziosità

SPECIFICHE

Sistema di raffreddamento	Statico
Sistema di controllo	Meccanico
Capacità totale lorda (lt)	217
Capacità frigorifero netta (lt)	171
Capacità congelatore netta (lt)	41
Sbrinamento frigorifero	Automatico
Sbrinamento congelatore	Manuale
Colore fianchi	Bianco
Colore porte	Bianco
Display sulla porta	-
Water dispenser	-
Materiale ripiani vano frigo	Vetro
Numero ripiani vano frigo	3
Luce interna vano frigorifero	Standard
Numero di cassette portaverdure	2
Numero di cassette freezer	-

PRESTAZIONI

Classe efficienza energetica	A+
Consumo annuo (kWh)	219

Capacità di congelamento (kg/24h)	2
Autonomia in caso di black out (h)	20
Classe climatica	N, ST
Livello di rumorosità (db A)	42
Gas refrigerante	R600a
Categoria Stelle congelatore	4

DIMENSIONI

Altezza prodotto (cm)	143,0
Larghezza prodotto (cm)	55,0
Profondità prodotto (cm)	58,0
Altezza prodotto imballato (cm)	147,3
Larghezza prodotto imballato (cm)	57,5
Profondità prodotto imballato (cm)	60,5
Peso prodotto (kg)	42,0
Peso prodotto imballato (kg)	46,0
Porte reversibili	sì
Piedini regolabili	sì
Q.tà x cnt 40" hq	142

SAM320

Frigorifero combinato da incasso

550€

STABILIMENTO 1 CH



SAM320SX - 8051739077902

SAM320DX - 8051739077919

A+

Classe energetica

24h

Autonomia senza corrente

42dBA

Silenziosità

SPECIFICHE

Sistema di raffreddamento	Statico
Sistema di controllo	Elettronico
Capacità totale lorda (lt)	259
Capacità frigorifero netta (lt)	185
Capacità congelatore netta (lt)	65
Sbrinamento frigorifero	Automatico
Sbrinamento congelatore	Manuale
Colore fianchi	Bianco
Colore porte	Bianco
Display sulla porta	-
Water dispenser	-
Materiale ripiani vano frigo	Vetro
Numero ripiani vano frigo	3
Luce interna vano frigorifero	Standard
Numero di cassette portaverdure	2
Numero di cassette freezer	3

PRESTAZIONI

Classe efficienza energetica	A+
Consumo annuo (kWh)	263

Capacità di congelamento (kg/24h)	3
Autonomia in caso di black out (h)	24
Classe climatica	ST
Livello di rumorosità (db A)	42
Gas refrigerante	R600a
Categoria Stelle congelatore	4

DIMENSIONI

Altezza prodotto (cm)	178,5
Larghezza prodotto (cm)	54,0
Profondità prodotto (cm)	54,0
Altezza prodotto imballato (cm)	184,5
Larghezza prodotto imballato (cm)	57,5
Profondità prodotto imballato (cm)	57,5
Peso prodotto (kg)	55,0
Peso prodotto imballato (kg)	60,0
Porte reversibili	sì
Piedini regolabili	-
Q.tà x cnt 40" hq	109

SAM240

Frigorifero doppia porta da incasso

356 €

STABILIMENTO 1 CH



SAM240SX - 8051739077889
SAM240DX - 8051739077896

A+

Classe energetica

24h

Autonomia senza corrente

42dBA

Silenziosità

SPECIFICHE

Sistema di raffreddamento	Statico
Sistema di controllo	Meccanico
Capacità totale lorda (lt)	208
Capacità frigorifero netta (lt)	164
Capacità congelatore netta (lt)	38
Sbrinamento frigorifero	Automatico
Sbrinamento congelatore	Manuale
Colore fianchi	Bianco
Colore porte	Bianco
Display sulla porta	-
Water dispenser	-
Materiale ripiani vano frigo	Vetro
Numero ripiani vano frigo	3
Luce interna vano frigorifero	Standard
Numero di cassette portaverdure	2
Numero di cassette freezer	-

PRESTAZIONI

Classe efficienza energetica	A+
Consumo annuo (kWh)	226

Capacità di congelamento (kg/24h)	2
Autonomia in caso di black out (h)	24
Classe climatica	N
Livello di rumorosità (db A)	42
Gas refrigerante	R600a
Categoria Stelle congelatore	4

DIMENSIONI

Altezza prodotto (cm)	145,0
Larghezza prodotto (cm)	54,0
Profondità prodotto (cm)	148,4
Altezza prodotto imballato (cm)	57,5
Larghezza prodotto imballato (cm)	57,5
Profondità prodotto imballato (cm)	44,0
Peso prodotto (kg)	47,0
Peso prodotto imballato (kg)	24,0
Porte reversibili	sì
Piedini regolabili	-
Q.tà x cnt 40" hq	144





LAVAGGIO

SAMLVS

Lavastoviglie

12 coperti

440€

STABILIMENTO 1 CH
8051739077872



A++ Classe energetica

12Cop Capacità di carico

49dBA Silenziosità

SPECIFICHE

Capacità carico (numero coperti)	12
Colore mobile	Silver
Terzo cestello	-
Display	-
Serigrafie pannello	Italiano
Partenza ritardata (ore)	3-6-9h
Sistema di asciugatura	Mini Active
Vasca	Acciaio Inox
Filtro	Metallo
Regolazione cesto superiore	-
Tasto mezzo carico	sì
Indicatore brillantante e sale	sì
Watersafe	sì
Watersafe+	-
Piedini regolabili	sì

PROGRAMMI E TEMPERATURE

Numero programmi	6
Prelavaggio	sì
Rapido 30'/40°	sì
Eco	sì
Super 50'/65°	sì
Intensivo 65°	sì
Igiene 70°	sì
Temperature	40°-50°-65°-70°

PRESTAZIONI

Classe di efficienza energetica	A++
Classe di efficacia lavaggio	A
Classe di efficacia asciugatura	A
Livello di rumorosità (db A)	49
Consumo medio annuo di acqua (lt)	3,360
Consumo medio annuo di energia (kW)	258
Consumo energia/ciclo (kW)	0,9
Consumo acqua/ciclo (lt)	12

DIMENSIONI

Altezza prodotto (cm)	85
Larghezza prodotto (cm)	59,8
Profondità prodotto (cm)	59,8
Altezza prodotto imballato (cm)	88,1
Larghezza prodotto imballato (cm)	64,4
Profondità prodotto imballato (cm)	66,1
Peso prodotto (kg)	46
Peso prodotto imballato (kg)	49
Q.tà x cnt 40" hq	162

